

## 数字式直流电压继电器使用说明



### 一、产品功能

(1) 直流电压继电器具有过电压、欠电压保护功能。两组独立输出继电器，继电器动作延时和复位延时可调，电压整定范围为测量范围，兼作数字式直流电压表。

过、欠电压保护功能可根据参数表 OU 参数，由用户自定义选择。

(2) 继电器复位有自动和手动两种方式可选。

(3) 自动捕捉被测电压的最大值和最小值。

• 产品的部分功能和参数可按用户要求定制

### 二、技术参数

参数名称	参数说明	备注
测量范围	0.0~150.0VDC	保留 1 位小数
误差	0.2 级	
继电器最小响应时间	约 35 毫秒	
输出继电器容量	3A/250VAC 或 3A/30VDC (阻性负载)	两路输出，每路 1 开 1 闭，功能可自定义，见 OU 参数
辅助工作电源	18~36VDC，功耗≤3VA	可定制 18~75VDC 电源
安装方式	导轨安装	
外形尺寸	53mm×88mm×58mm	
使用环境	-20~60℃，10~85%，防护等级 IP30	

### 三、参数设置及调试

参数表

名称	功能	默认值及设置范围
OU	继电器工作方式选择	0 (0~2) 0: OUT1、OUT2 同步，过电压控制 1: OUT1 为过电压控制，OUT2 为欠电压控制； 2: OUT1、OUT2 同步，欠电压控制
HI	过电压设定值 (V)	100 (0~150)
Hd	过电压延时时间 (秒)	0 (0~999.9)
LO	欠电压设定值 (V)	80 (0~150)
Ld	欠电压延时时间 (秒)	0 (0~999.9)
Ed	复位延时 (秒)	0 (0~999.9) (EC=0 时有效，过电压、欠电压复位均受控)
EC	复位方式	1 (0: 自动，1: 手动)
备注	以上参数由参数 OU 选择的工作方式确定是否显示和使用	

#### 1. 工作原理: (自动复位方式 EC=0)

(1) 过电压: 当电压大于过电压设定值 HI 且持续时间大于过电压延时设定时间 Hd，过电压继电器

吸合，当电压小于过电压设定值且持续到复位延时 Ed 后过电压继电器释放。

(2) 欠电压: 当电压小于欠电压设定值 LO 且持续

时间大于欠电压延时设定时间 Ld，欠电压继电器吸合，当电压大于欠电压设定值且持续到复位延时 Ed 后欠电压继电器释放。

手动复位 (EC=1)，当电压恢复正常，必须按复位键“ESC”，继电器立即复位。

2. 面板按键：面板有三个操作按钮，其功能如下：

- (1) “SET”：设置键，每按一次显示参数名称。
- (2) “▲”：增加键，数字加 1，0~9~0 依次循环。
- (3) “▶/RESET” 为移位键/复位键，参数设置时作为移位键，每按 1 下，设置位循环右移；正常运行时，作为手动复位键。

3. 设置步骤：

- (1) 按“SET”键，数码管显示参数名称，再按“▶/RESET”键，显示该参数值，并且最高位闪烁。
- (2) 按“▲”、“▶/RESET”进行参数修改。
- (3) 按“SET”键保存参数，并自动进入下一个参数的设置。若 20 秒内无键按下自动退出设置状态。

注意：过、欠电压参数 HI、LO ≤ 150，HI > LO，并且参数设置不允许超范围，否则设置窗口显示“F”，需再按“SET”键重新设置。数码管显示“FULL”表示超量程。

4. 其他功能：

- (1) 校零：无电压输入而仪表显示不为零，长按“▶/RESET”键并保持 5 秒。
- (2) 查看电压最大值或最小值：按“▲”键切换查看，按“▶/RESET”键重新捕捉。
- (3) 手动复位 (EC=1)：按“RESET”键。

注：过电压报警显示：数码管高两位显示：“HI”。

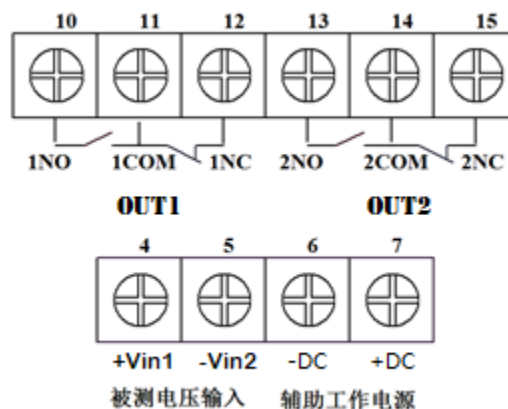
欠电压报警显示：数码管低两位显示：“LO”。

5. 参数设置实例：

过电压、欠电压保护均有效，过电压保护值为 100V，欠电压为 90V，延时分别为 3 秒、5 秒，自动复位，复位延时 3 秒，各参数设置如下：

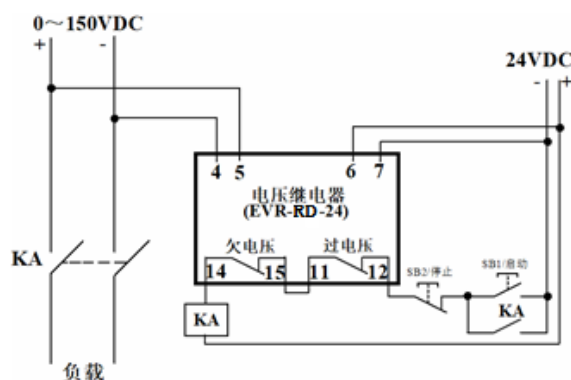
OU	HI	Hd	LO	Ld	Ed	EC
1	100	3	90	5	3	0

#### 四、端子接线



端子号	说明
4/5	被测电压输入
6/7	辅助工作电源输入
10/11/12	OUT1 继电器输出触点（无源）
13/14/15	OUT2 继电器输出触点（无源）

注：OUT1、OUT2 继电器受控于参数表中 OU 参数



过电压、欠电压保护应用实例（工作方式 1）

#### 五、销售信息

南京英雷科电子技术有限公司

地址：南京市中山北路 281 号虹桥中心

电话：025-83422183 18951080568

网站：<http://www.elc-mcu.com>

E-mail：[elcmcu@163.com](mailto:elcmcu@163.com)