

数字式三相电压继电器使用说明



一、产品功能简介

1. 具有三相过电压、欠电压保护功能，内部有报警蜂鸣器和两组独立输出继电器；兼作数字式三相

- 交流电压表。
2. 通过面板按键设置各电压整定值及继电器动作和复位延时时间；复位方式自动、手动可选。
3. 面板上面窗口显示检测的实际电压；下面为设置窗口，正常时显示过电压、欠电压设置值，故障时显示故障代码。
4. 无需辅助工作电源。

过、欠电压保护功能可根据参数表 OU 参数由用户自定义选择。

- 产品的部分功能和参数可按用户要求定制

二、主要技术指标

参数名称	参数值	备注
测量电压范围	50~500V	
误差	0.2 级	
继电器最小响应时间	约 45 毫秒	
继电器触点及容量	5A/250VAC 或 5A/30VDC (阻性负载)	两路输出，每路 1 开 1 闭，功能可自定义，见 OU 参数
安装方式	35mm 导轨安装	
外形尺寸	107 mm×93 mm×59mm	
重量	约 250 克	
使用环境	-20~60℃，10~85%，IP30	

三、参数设置及调试

参数表

名称	功能	默认值及设置范围
OU	继电器工作方式选择	0 (0~2) 0: OUT1、OUT2 同步，过电压控制 1: OUT1 为过电压控制，OUT2 为欠电压控制； 2: OUT1、OUT2 同步，欠电压控制
HI	过电压设定值 (A)	400 (50~500)
Hd	过电压延时时间 (秒)	0 (0~999.9)
LO	欠电压设定值 (A)	360 (50~500)
Ld	欠电压延时时间 (秒)	0 (0~999.9)
Ed	复位延时 (秒)	0 (0~999.9) (EC=0 时有效，过电压、欠电压复位均受控)
EC	复位方式	0 (1: 手动，0: 自动)
备注	以上参数由参数 OU 选择的工作方式确定是否显示和使用	

1. 工作原理：(自动复位方式 EC=0)

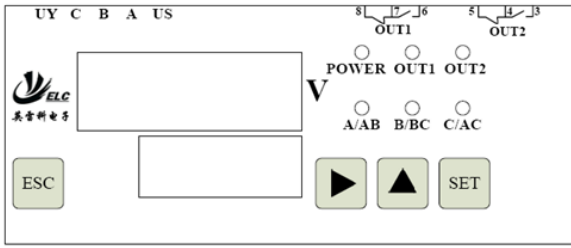
(1) 过电压：当电压大于过电压设定值 HI 且持续时间大于过电压延时设定时间 Hd，过电压继电器吸合，当电压小于过电压设定值且持续到复位延时 Ed 后过电压继电器释放。

(2) 欠电压：当电压小于欠电压设定值 LO 且持续时间大于欠电压延时设定时间 Ld，欠电压继电器吸

合，当电压大于欠电压设定值且持续到复位延时 Ed 后欠电压继电器释放。

手动复位 (EC=1)，当电压恢复正常，必须按复位键“ESC”，继电器立即复位。

2. 面板操作



大窗口显示被测电压，小窗口显示电压整定值。
POWER-电源指示灯，OUT1-OUT2 继电器动作指示灯，
A、B、C 指示当前显示电压来源。

“SET”：设置键，每按一次显示参数名称。

“▲”：增加键，按 1 下，相应位的数字加 1，
0~9~0 依次循环。

“▶”为移位键，每按 1 下，设置位循环右移。

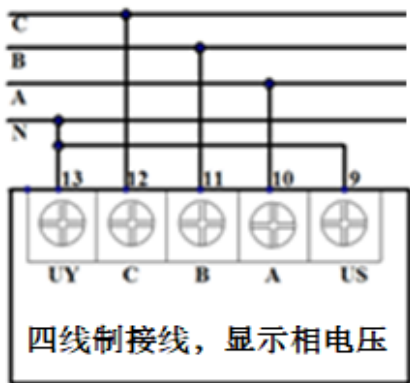
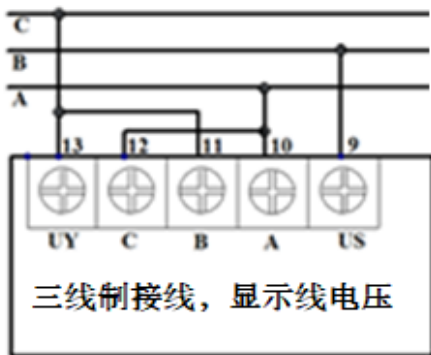
“ESC”手动复位键/退出键：正常工作时，继电器手动复位键，在参数设置时，作为设置退出键。

3. 参数设置方法：

按“SET”键，下层数码管显示参数名称，上层数码管显示该参数值，并且最高位闪烁，按“▲”键和“▶”修改参数，按“SET”键保存修改值，并自动进入下一个参数的设置。如需退出设置状态，按“ESC”即可。无键操作 20 秒后自动退出。

设置注意：过、欠电压参数 $HI, LO \leq 500$, $HI > LO$, 并且参数设置不允许超过参数表中的设置范围，否则设置窗口显示“F”不能正常工作，需再按“SET”

四、端子接线图



键重新设置。上层窗口显示“FULL”表示超量程。

校零：无电压输入而仪表显示不为零，同时按“ESC”和“▶”键 3 秒置零。

查看电压设定值：正常工作时，小窗口显示过电压、欠电压设置值，通过按键“▶”切换查看。

电压显示：按“▲”键切换显示 A、B、C 三相电压，无键按下间隔 5 秒自动切换显示。

蜂鸣器切换控制：长按“ESC”键 3 秒开启或关闭蜂鸣器声音。报警消音点动“ESC”键。

手动复位：工作于手动复位方式时，当被测电压恢复到正常值时，按“ESC”键，输出继电器复位到正常状态。

4. 故障代码说明

代码	OUA	OUB	OUC	LUA	LUB	LUC
故障	A相 过压	B相 过压	C相 过压	A相 欠压	B相 欠压	C相 欠压

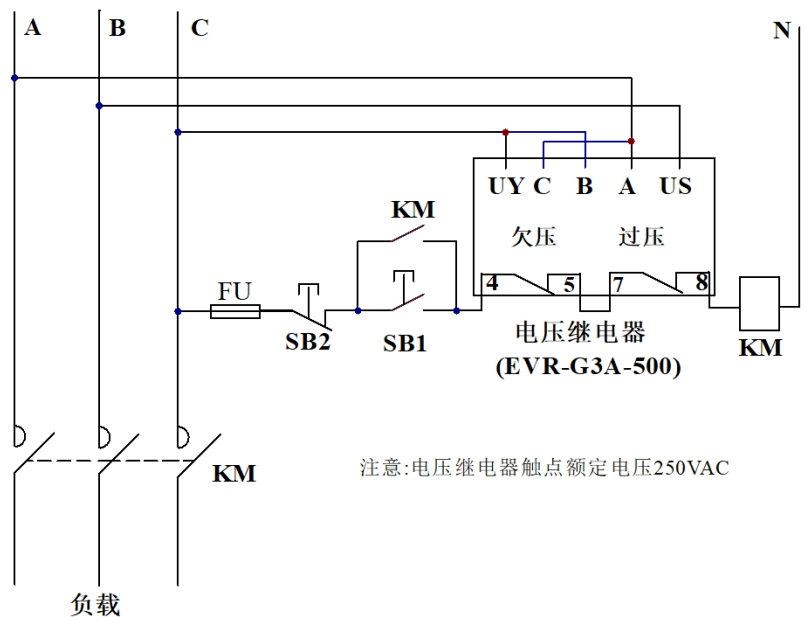
故障时，小窗口显示故障代码，按“▶”键切换查看。

5. 参数设置实例：

过电压、欠电压保护均有效，过电压保护值为 400V，欠电压为 360V，延时分别为 0 秒、3 秒，自动复位，复位延时 2 秒，各参数设置如下：

OU	HI	Hd	LO	Ld	Ed	EC
1	400	0	360	3	2	0

端子号	说明
3/4/5	继电器 OUT2 触点
6/7/8	继电器 OUT1 触点
9~13	被测电压输入（接法如左图） (US/A/B/C/UY)



五、销售信息

南京英雷科电子技术有限公司
电话：025-83422183 18951080568
网址：<http://www.elc-mcu.com>

过电压、欠电压保护应用实例

地址：南京市中山北路 281 号虹桥中心
传真：025-83254398
E-mail：elcmcu@163.com