

六位数显循环定时器说明书



一、产品功能

(1) 继电器输出动作按 on-off-on 循环, 循环周期为开、关时间之和。输出继电器开 (on)、关 (off) 定时时间可通过面板按钮分别设定。在开 (on) 计时段内, 输出继电器保持吸合, 在关 (off) 计时段内, 输出继电器断开。

二、技术参数

参数名称	参数值	备注
计时设置范围	9999 分:59 秒~0 或 9999 小时 59 分~0	计时范围分档可选
辅助工作电源	85~265VAC 或 110~360VDC 交直流通用.	交直流通用。也可定制 12VDC 和 24VDC 的工作电源
计时精度	1 小时±5ms	
输出继电器容量	7A/250VAC 或 7A/30VDC (阻性负载)	1 常开 1 常闭 (带公共端)
安装方式	开孔安装	
外形尺寸	96 mm×48 mm×112mm	
开孔尺寸	91mm×45mm	
功耗	≤4VA	
重量	<400 克	
使用环境	-20~60℃, 10~85%	
防护等级	IP30	

三、参数设置:

参数表

参数	功能	设置范围及默认值
C-On	输出继电器吸合时间	9999 分:59 秒~1 (C2=0) 或 9999 小时 59 分~1 (C2=1)
COFF	输出继电器断开时间	9999 分:59 秒~1 (C2=0) 或 9999 小时 59 分~1 (C2=1)
COUn	循环次数	0 (0~999999) 次 (0 次表示无限循环。非零值表示循环次数)
Pd	密码	000000 (000000~999999)
C0	密码保护选择	0 (0: 无效, 1: 有效)
C1	控制来源选择	0 (0: 接线端子远程控制, 1: 面板手动控制)
C2	计时范围选择	0 (0: 0~9999 分钟 59 秒, 1: 0~9999 小时 59 分钟)
C3	计时方式选择	0 (0: 倒计时, 1: 正计时)
C4	蜂鸣器报警控制	0 (0: 蜂鸣器无效; 1: 蜂鸣器有效)
C5	循环次数累加	0 (0: 断电循环次数清零, 1: 断电循环次数保存, 通电累加)

(2) 工作方式: 无限循环或循环次数可控两种方式可选。有限循环的循环次数可以断电累计, 重新送电, 将由“on”状态重新循环计时。

(3) 密码保护: 可选用密码对设置值及复位等操作进行保护。

(4) 起动控制方式: 通电启动、外部开关量、面板按键控制三种起动方式。

(5) 双层数码管显示: 上层数码管显示继电器开、关运行时间, 下层四位数码管显示计时状态: “on”表示正在计时; “oFF”表示停止计时。下层数码管及设置按钮配有护板遮盖。

(6) 面板有电源、输出继电器状态指示灯, 内部有循环结束报警蜂鸣器 (可选启用、关闭)。

可根据用户要求添加、修改部分功能和参数。

1. 参数修改:

将下部盖板扳下,可以看到四个操作按钮,其功能如下:

(1)“SET”:设置键。每按一次,下层数码管显示参数名称,同时上层数码管显示对应的参数值。

(2)“▲”:增加键。每按1下,上层数码管显示的参数值相应位的数字加1,0~9~0依次循环。

(3)“▶”:移位键。每按1下,设置位循环右移一位。

(4)“ESC”:复位键,参数设置时作为退出键。

2. 设置步骤:

(1)按动“SET”键,下层数码管依次显示参数名称,直到显示为要修改的参数名称。上层显示该参数值,并且最高位闪烁。再按“▲”键和“▶”键进行修改。

(2)按“SET”键,保存修改后的数据,并自动进入下一个参数的设置。如需退出设置状态,按“ESC”即可。

(3)如设有密码保护,按“SET”键,上层数码管显示“-----”。可利用“▲”和“▶”输

入密码,然后按“SET”键确认密码。如密码正确,进入设置状态;如不正确,将显示“F”,3秒后退出。可重复上述步骤,重新输入密码。

3. 查看当前循环次数:

点动“▲”键,上层数码管将显示当前循环次数。无限循环状态下,循环次数不统计。

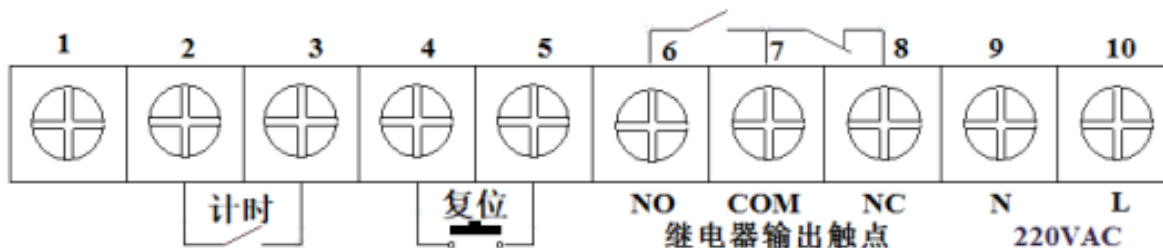
4. 复位操作:

长按“ESC”键3秒,蜂鸣器发出提示音,当前总循环次数清零,计时复位到初始值;若设有密码保护,上层数码管将显示“-----”,利用“▲”和“▶”输入密码,然后按“SET”键确认密码。若密码不正确,上层数码管将显示“F”,3秒后退出。可重复上述步骤,输入正确密码。

5. 启动控制:

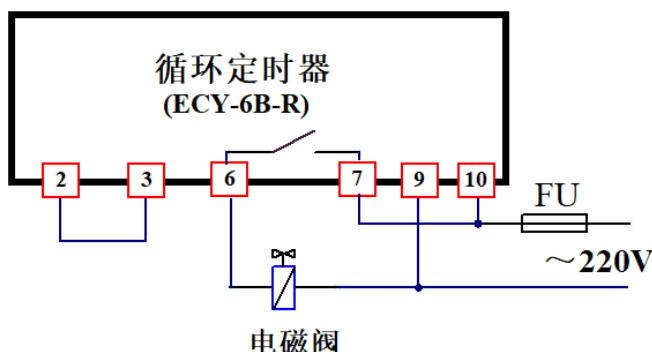
通过外部开关、继电器、接触器常开无源触点等开关量控制计时。端子2、3接通起动计时,断开停止计时;4、5接通复位,计时复位到初始值、循环次数清零(有密码保护时,端子复位无效,需通过按键清零)。如需定时器得电起动,只需短接2、3端子。

四、端子接线



端子号	说明	端子号	说明
2、3	计时起动控制	6、7、8	输出继电器无源触点。6、7常开,7、8常闭
4、5	计时复位	9、10	工作电源

应用案例:大棚每隔一段时间自动浇水,参考电路:



五、销售信息

南京英雷科电子技术有限公司
 电话: 025-83422183 83406361 18951080568
 网站: <http://www.elc-mcu.com>

地址: 江苏省南京市中山北路 281 号虹桥中心
 传真: 025-83254398
 E-mail: elcmcu@163.com