

## 数显四路计时控制器使用说明



### 一、产品功能

(1) 4 路独立时间计时控制器。每路计时时间可设置，计时到设定值时，对应路输出继电器动作，内部蜂鸣器

报警，面板对应路指示灯闪烁。

(2) 当断电或启动信号消失时，自动保存计时时间，下次计时自动累加。

(3) 复位方式：可通过面板按键或接线端对单路复位。

(4) 密码保护：可选用密码对设置值及复位等操作进行保护。

(5) 双层数码管显示：大数码管显示总累计时间的分钟、秒，小数码管显示总累计时间的小时数。

(6) 面板有电源、各路输出报警等指示灯。

**可根据用户要求添加、修改部分功能和参数。**

### 二、技术参数

| 参数名称    | 参数值                         | 备注                   |
|---------|-----------------------------|----------------------|
| 计时范围    | 0~9999 小时 59 分 59 秒         |                      |
| 辅助工作电源  | 85~265VAC 或 110~360VDC      | 交直流通用                |
| 输出继电器容量 | 7A/250VAC 或 7A/30VDC (阻性负载) | 4 对 1 常开 1 常闭 (带公共端) |
| 功耗及重量   | ≤4VA ; <400 克               |                      |
| 安装方式    | 35mm 标准导轨安装                 |                      |
| 外形尺寸    | 107 mm×93 mm×59mm           |                      |
| 使用环境温度  | -20~60℃                     |                      |
| 使用环境湿度  | 10~85%                      |                      |
| 防护等级    | IP30                        |                      |

### 三、参数设置

参数表

| 参数       | 功能          | 默认值及设置范围              |
|----------|-------------|-----------------------|
| C0       | 密码          | 0000 (0000~9999)      |
| C1       | 密码保护选择      | 0 (0: 无效, 1: 有效)      |
| (1-4) HI | 每一路计时设定的高四位 | 9999 (0~9999 小时)      |
| (1-4) L0 | 每一路计时设定的低四位 | 59: 59 (0~59 分钟 59 秒) |

#### 1. 操作按键:

面板上有四个操作按钮，其功能如下：

- (1) “SET”：设置键。每按一次显示参数名称。
- (2) “▲”：增加键。按 1 下，相应位的数字加 1，0~9~0 依次循环。可点动和连动。
- (3) “▶”：移位键。每按 1 下，设置位循环右移。
- (4) “ESC”：复位键，参数设置时作为退出键。

#### 2. 设置步骤:

- (1) 按动“SET”键，数码管依次显示上表参数名称，直到下层数码管显示要修改的参数名称，再按“▶”键，显示该参数值，并且最高位闪烁。
- (2) 如果要改变该参数值，按“▲”键和“▶”键进行修改。
- (3) 按“SET”键，保存修改后的数据，并自动进入下一个参数的设置。如需退出设置状态，按“ESC”即可。
- (4) 如设有密码保护，按“SET”键后，数码管显示“———”，再利用“▲”和“▶”输入密码，然后按“SET”键，如密码正确，显示参数名称，如不正确，将显示“F”。

### 四、面板操作说明

#### 1. 查看计时时间:

按“▲”键，切换查看每一路的计时时间，数码管将显示该路计时时间，面板有对应路数指示灯。计时到设定值后，对应路的指示灯将闪烁报警。

#### 2. 启动控制:

通过外部开关、常开触点等开关量控制计时。将端子 L1~L4 与 COM 端子连接即启动计时。

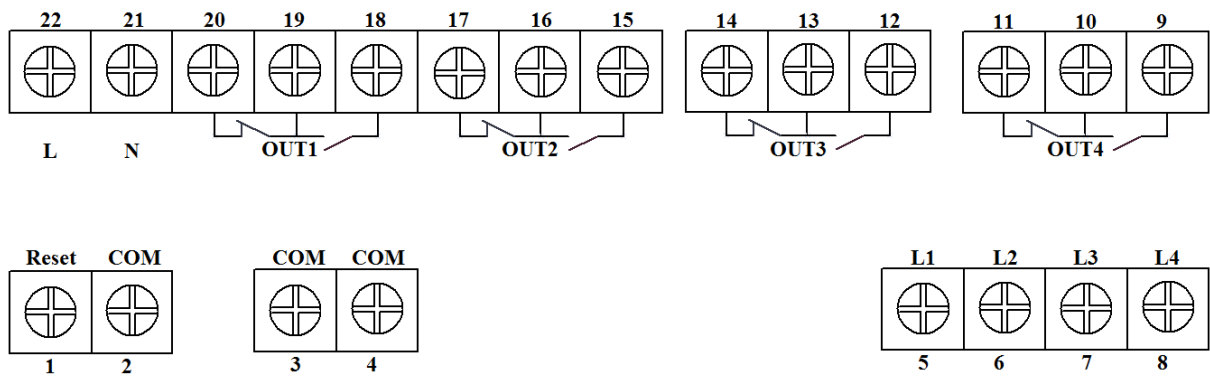
#### 3. 面板复位操作:

长按“ESC”键 3 秒，当前路的计时时间将复位，若设置密码保护，数码管显示“———”，可利用“▲”和“▶”输入密码，然后按“SET”键，如密码正确，当前路累计计时时间清零，如不正确，将显示“F”。需重新输入正确的密码。

#### 4. 端子复位操作:

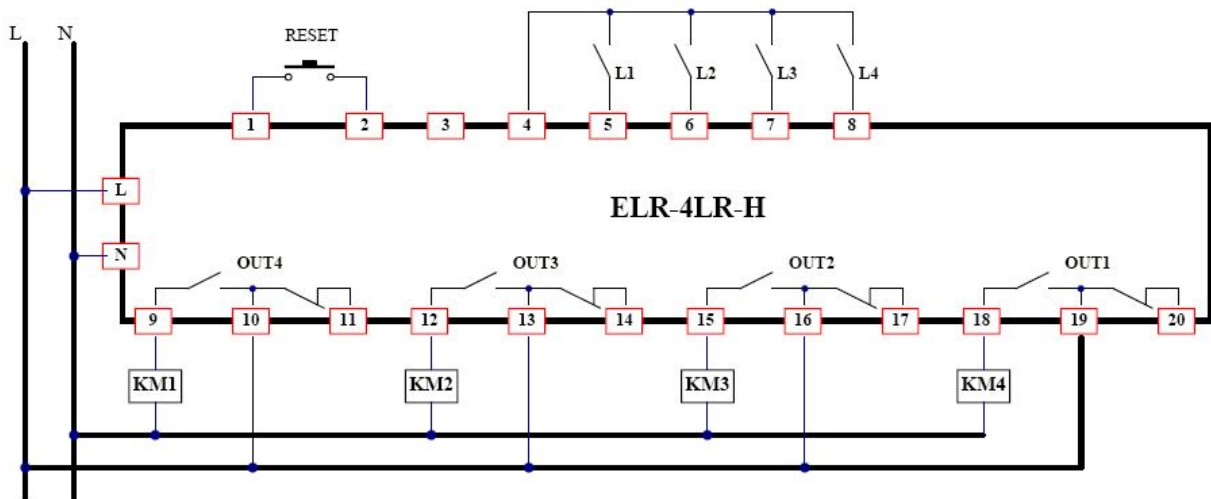
接通 1 号与 2 号端子，当前路计时时间清零。若设置有密码保护，则端子复位无效。

### 五、端子控制及接线



| 端子号 | 功能说明         | 端子号 | 功能说明         |
|-----|--------------|-----|--------------|
| 1   | 复位端          | 12  | 输出继电器 3 常开触点 |
| 2   | 公共端          | 13  | 输出继电器 3 公共端  |
| 3   | 公共端          | 14  | 输出继电器 3 常闭触点 |
| 4   | 公共端          | 15  | 输出继电器 2 常开触点 |
| 5   | 第一路计时启动端     | 16  | 输出继电器 2 公共端  |
| 6   | 第二路计时启动端     | 17  | 输出继电器 2 常闭触点 |
| 7   | 第三路计时启动端     | 18  | 输出继电器 1 常开触点 |
| 8   | 第四路计时启动端     | 19  | 输出继电器 1 公共端  |
| 9   | 输出继电器 4 常开触点 | 20  | 输出继电器 1 常闭触点 |
| 10  | 输出继电器 4 公共端  | 21  | 辅助工作电源输入 N   |
| 11  | 输出继电器 4 常闭触点 | 22  | 辅助工作电源输入 L   |

**应用实例:**



注：图中 L1~L4 分别为 4 路计时的启动控制开关，REST 为外接复位按钮，L、N 为工作电源，OUT1~OUT4 分别为 4 路输出继电器的触点，KM1~KM4 为外接接触器线圈。

**六、销售信息**

南京英雷科信息技术有限公司  
 地址：南京市中山北路 281 号虹桥中心  
 电话：025-83422183 18951080568  
 传真：025-83254398  
 E-mail: elcmcu@163.com  
 网站: <http://www.elc-mcu.com>