

## 电机保护器使用说明



### 一、产品功能简介

1. 电机保护功能: 过流、过载、堵转、缺相。有报警蜂鸣器和输出继电器, 可查询故障代码。
2. 启动防冲击延时: 可防止电机启动瞬间冲击电流引起的误动作。
3. 电机运行时间统计: 可累计电机运行时间并保存。
4. 通讯: RS485 接口, Modbus RTU 协议, 可与 PLC、组态软件通讯。
5. 提供基于云平台的电机运行监控系统, 可在任意联网的电脑、手机监控电机运行: 远程启停电机、设定运行时间、修改保护参数和历史记录查询。

### 二、技术参数

表一: 参数表

参数名称	参数值	备注
测量范围	0.0~7000A (量程自适应: 最大量程为互感器一次侧额定电流的 1.4 倍)	最大电流超过 7A 需配置互感器 (互感器的二次侧额定电流为 5A)
误差	0.2 级	互感器变比为 1 精确到 2 位小数, 变比为 2~19 精确到 1 位小数, 变比 19 以上精确到个位
过电流最小响应时间	约 50 毫秒	
输出继电器触点及容量	2 常开 2 常闭 (带公共端) 7A/250VAC 或 7A/30VDC (阻性负载)	功能具体见表二备注 2
辅助工作电源	85~265VAC 或 110~360VDC	交、直流通用
功耗	≤5VA	
安装方式	35mm 导轨安装	
外形尺寸	107 mm×93 mm×59mm	
重量	<400 克	
使用环境温度/湿度	温度: -20~60℃, 湿度: 10~85%	
防护等级	IP30	

### 三、参数设置及调试

表二: 参数设置表

名称	功能	默认值及设置范围
□□	Modbus 地址	1 (0~32)
□I	互感器变比	100 (1~1400)
□□	过电流设定值 (A)	500 (0~7×□I)
□□d	过电流延时时间 (秒) (反时限延时)	0 (0~9999)
Sd	启动防冲击延时 (秒)	0 (0~9999)
PE	三相电流不平衡百分比 (%) (最大值-最小值)/最大值×100%	10 (1~100)
PEd	三相电流不平衡动作延时时间 (秒)	0 (0~9999)
FC	电流频率选择	0 (0: 50Hz, 1: 60Hz)
ESC	复位方式	1 (1: 手动, 0: 自动)
备注	1、在自动工作方式下, 因电流波动较大引起继电器频繁动作, 可适当增加延时。 2、输出继电器 OUT1, 在单机工作时受过电流和三相不平衡控制, 如和本公司云平台结合使用还受其他因素控制。输出继电器 OUT2 受通讯指令控制, 如使用本公司云平台, 其为电机远程启停控制。具体参见电机云平台使用说明。	

#### 1. 参数说明:

(1) 过电流 □□: □□ 为过电流设定值, □□d 为过电流延时动作时间。延时类型为反时限, OUT1 继电器动作呈反时限特性 (同热继电器特性), 即电流越大, 吸合延时越短, 其实际延时时间为:

$$T = \frac{OC^2}{I^2} \times OCd$$

如设 □□ = 60A, □□d = 30 秒时, 当实际电流为 70A

时, 则输出继电器动作时间 =  $60^2 \times 30 / 70^2 = 22$  秒。

(2) 启动延时 Sd: 通电瞬间在 Sd 时间内过电流不动作, 正常工作期间此延时无效。

(3) 三相不平衡 PE: 当三相电流不平衡超过设定的百分比 PE, 且持续时间超过延时设定值 PEd, 输出继电器 OUT1 吸合。可用于检测电机缺相。

#### 2. 面板操作:

上窗口显示被测电流, 下窗口正常时显示电机运行时间, 故障时显示故障代码。

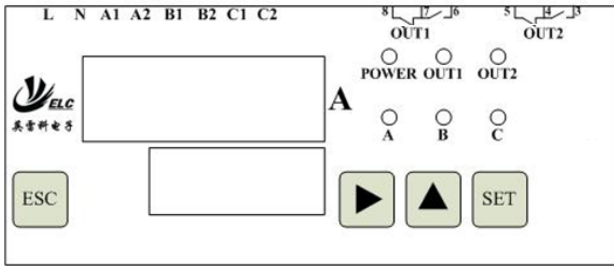


图1 电机保护器面板

POWER-电源指示灯, OUT1: OUT1 继电器动作指示灯、OUT2: OUT2 继电器动作指示灯, A、B、C 指示当前显示电流来源。

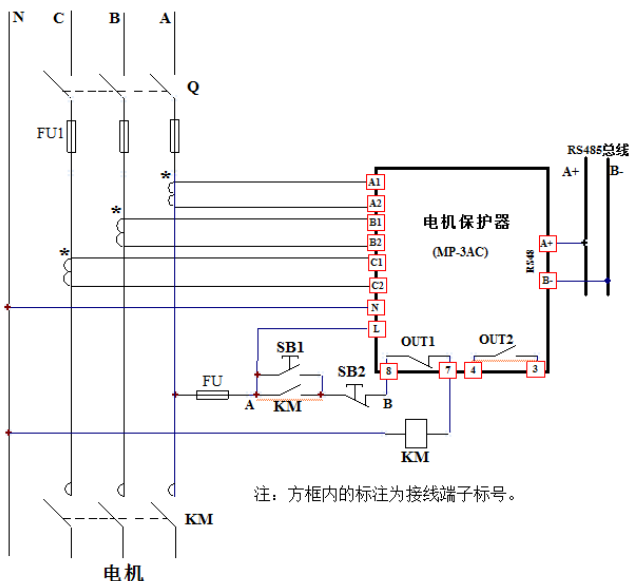
(1)参数设置: 面板四个设置按键的功能:

- ① “SET”: 设置/保存键。
- ② “▲”: 增加键, 按 1 下, 相应位的数字加 1, 0~9~0 依次循环。
- ③ “▶” 为移位键, 每按 1 下, 设置位循环右移。
- ④ “ESC”: 设置退出键/复位键。

**设置步骤:** 按“SET”键, 下窗口显示要修改的参数名称, 上窗口显示该参数值, 按“▲”键和“▶”配合修改参数, 按“SET”键保存参数, 并自动进入下一个参数的设置。按“ESC”键不保存且退出设置状态。

**注意:** 过电流设置范围要求  $I_C \leq 7 \times I_1$ , 参数设置不允许超过参数表中的设置范围, 否则上、下窗口左侧显示“F”, 需重新按“SET”键设置参数, 才

## 五、端子接线



注: 方框内的标注为接线端子标号。

说明:

- 1、OUT1 为保护输出触点, 单机使用时若出现电流异常或三相不平衡, 触点动作; OUT2 受通讯指令由用户自定义控制。
- 2、如和本公司云平台结合使用, 可提供电机电脑、手机远程监控, 包括电机参数修改、电机运行状态监测、运行时间控制、电机远程启停和历史数据查询。具体参见云平台使用说明。
- 3、本公司提供多电机集群监控系统的设计。

能正常工作。上窗口显示“FULL”表示超量程。

- (2) 三相电流查询: 按“▲”键查看。
- (3) 手动故障复位/消声: 按“ESC”键。
- (4) 电机运行时间查询: 电机无故障时, 下窗口显示电机运行时间, 单位为分钟, 超过 1440 分钟自动转换为“天”, 按“▶”键查看天数。同时按“ESC”和“▲”并保持 3 秒, 运行时间清零。
- (5) 电流校零: 同时按“ESC”和“▶”键置零。
- (6) 故障代码查询: 按“▶”键。

表三 故障代码

代码	OC-A	OC-b	OC-C	PE-F
故障	A相过流	B相过流	C相过流	三相不平衡

### 3. 参数设置实例:

采用的互感器为 100A/5A, 电流频率 50Hz, 设置过电流为 80A, 过电流延时动作时间 3 秒, 三相电流不平衡允许在 10%内波动, 延时动作时间为 8 秒, 通电启动延时为 5 秒, 自动复位, 各参数设置如下:

名称	设置值	名称	设置值	名称	设置值
$I_1$	20	$S_d$	5	PE	10
$I_C$	80	ESC	0	PEd	8
$I_C d$	3	FC	50		

## 四、互感器的配置

互感器由客户根据所测电流的大小自己配置, 本机检测的最大电流为互感器的一次侧额定电流的 1.4 倍。如需代为配置互感器, 请订货时说明。

表四 接线端子说明

端子号	说明
3	OUT2 输出继电器常开触点
4	OUT2 输出继电器触点公共端
5	OUT2 输出继电器常闭触点
6	OUT1 输出继电器常开触点
7	OUT1 输出继电器触点公共端
8	OUT1 输出继电器常闭触点
A+/B-	RS485 通讯接口
L/N	辅助工作电源 (85~265VAC)
C1/C2	接 C 相电流互感器
B1/B2	接 B 相电流互感器
A1/A2	接 A 相电流互感器

注: 1、如最大电流小于 7A, 可不用配置互感器, 主电路直接串入端子, 三相接入端内部有隔离。  
2、OUT1/OUT2 作用详见表二备注 2。

图2 应用实例

## 六、销售信息

南京英雷科电子技术有限公司

地址: 南京市中山北路 281 号

电话: 025-83406361 83422183 18951080568

传真: 025-83254398

网站: <http://www.elc-mcu.com>

E-mail: [elcmcu@163.com](mailto:elcmcu@163.com)

## 电机保护器 Modbus RTU协议

## 一、概述

本协议为我公司三相交流电动机保护器（型号：MP-3AC）与上位机或其他控制器的一个简单Modbus RTU通讯协议，电机保护器可作为系统的从站终端，上位机、组态软件或其他控制器只需编写简单的读/写程序可实现电机保护器数据的采集与控制。主要特点：

- ◆ 可读电机三相电流实时值、输出继电器OUT1/OUT2控制。
- ◆ 可对电机保护器的所有内部参数（见表六）进行远程设置。
- ◆ 通讯接口：采用RS485总线，最多可连接32个终端。
- ◆ 电机保护器可在线工作，也可脱离主控端独立工作。

## 二、联机通讯

通讯电缆连接见电机保护器说明书图2及表四。如电机保护器处于RS485总线的终端时，需接120欧姆终端电阻。

表五 主要通讯参数

序号	名称	内容
1	缺省通讯参数	波特率：9600bps、数据位：8bits、停止位：1、无校验； 串口软件设置为 Hex 发送和接收，两次通信间隔至少 30ms 以上，说明书中的 CRH、CRL 为 16 位 CRC 校验位高低两字节。
2	通信距离（最大）	1000 米（RS485、）
3	通讯接口方式	RS485
4	RS485 地址	1—32，默认为 1，0 为广播地址，只用于修改 Modbus 地址
5	协议	标准 Modbus RTU 协议

## 三、Modbus RTU 协议

1、**通讯格式：**本协议基于标准Modbus RTU，并有适当的拓展，其通用帧格式如下：

地址(1字节)	功能码(1字节)	数据区（地址、数量和数值均为双字节）	CRC16（双字节）
---------	----------	--------------------	------------

2、**可用功能码：**

功能码（16进制）	说明
01	读输出离散量：继电器、面板输出指示灯的运行状态。
03	读内部各寄存器的值
05	写线圈
06	写单个内部寄存器的值
0F	写多个线圈
10	写多个内部寄存器的值

3、**寄存器访问**

表六 寄存器汇总表

地址 (十进制)	数据位(Bit)	数据类型	默认值 (十进制)	读/写								
00	Modbus 地址，设置范围：1~32。					整型	1	R/W				
01	通讯波特率，设置范围：0~3，0：4800，1：9600，2：19200，3：38400					整型	1	R/W				
02	奇偶校验，设置范围：0~2，0：无校验，1：奇校验，2：偶校验					整型	0	R/W				
16Bit访问 05	Bit15~8	Bit7	Bit6	Bit5	Bit4	Bit3	Bit2	Bit1	Bit0	整型	2	R/W
	控制寄存器：											
	Bit0：频率选择。0：50Hz，1：60Hz，默认：0											
	Bit1：复位方式选择。0：自动复位，1：手动复位，默认：1											
	Bit2：计时时间清零：0：无 1：清零（清零后自动置零）；											
	Bit3： Bit4： Bit5：											

	Bit6: 仪表面板参数设置使能。0: 面板设置有效, 1: 面板设置无效, 默认: 0 Bit7: 上位机复位。0: 无复位, 1: 使能复位 (复位后自动清零), 默认: 0 Bit8~15: 未定义, 读为0											
06	电流互感器变比。设置范围: 0~1400								整型	100	R/W	
07	过电流设定值。设置范围: 0~7×电流互感器变比, 单位: A。								实数	500.0	R/W	
09	过电流延时。设置范围: 0~9999秒								整型	0	R/W	
10	启动过电流延时。设置范围: 0~9999秒								整型	0	R/W	
11	三相不平衡百分比设定。设置范围: 0~100。(最大值-最小值)/最大值×100%								整型	10	R/W	
12	三相不平衡延时。设置范围: 0~9999秒								整型	0	R/W	
16	电机运行时间(累计保存)								32双整型	实测值	R	
18	A相电流实测值。单位: A								32位 单精度 实数	实测值	R	
20	B相电流实测值。单位: A									实测值	R	
22	C相电流实测值。单位: A									实测值	R	
24	三相电流最大电流实测值。单位: A									实测值	R	
26	三相电流最小电流实测值。单位: A									实测值	R	
28	Bit15~7	Bit7	Bit6	Bit5	Bit4	Bit3	Bit2	Bit1	Bit0	整型	实测值	R
故障代码。0: 无故障 Bit0: A相过电流; Bit1: B相过电流; Bit2: C相过电流; Bit3: 三相不平衡 Bit4~15: 未定义												
1Bit访问	29	输出继电器OUT1								Bit	0	R/W
	30	输出继电器OUT2								Bit	0	R/W
备注	1、数据类型为整型占用1个寄存器地址; 双整型占用2个寄存器地址; 数据类型为实数占用两个连续寄存器地址, 数据格式为标准IEEE754单精度实数32位。 2、电流分辨率: 互感器变比为1: 0.01A, 变比2~19: 0.1A, 变比大于等于20: 1A。 3、功能码: R: 可读。16Bit访问功能码: 03; 1Bit访问功能码: 01, 05, 0F。 W: 可写。16Bit访问单个寄存器功能码: 06, 16Bit访问多个寄存器功能码: 10 (Hex), 访问单个整型可用06功能码, 访问单个实数需用10 (Hex) 功能码 (因其占用两个寄存器)。											

表三 MODBUS异常码

代码	名称	含义
01	非法功能	对于服务器(或从站)来说, 询问中接收到的功能码是不可允许的操作。例如: 非法的或未配置的功能码。
02	非法数据地址	对于服务器(或从站)来说, 询问中接收到的数据地址是不可允许的地址。特别是, 参考号和传输长度的组合是无效的。对于带有 10 个寄存器的控制器来说, 带有偏移量 6 和长度 4 的请求会成功, 带有偏移量 6 和长度 5 的请求将产生异常码 02。
03	非法数据值	对于服务器(或从站)来说, 询问中包括的值是不可允许的值。这个值指示了组合请求剩余结构中的故障, 例如: 隐含长度是不正确的, 设定值超过了容许范围等
04	从站设备故障	当服务器(或从站)正在设法执行请求的操作时, 产生不可重新获得的差错。如硬件故障、帧错误, 奇偶校验错误等
08	CRC 校验错误	响应存在 CRC 错误: 传输受到干扰, 并且可能收到不正确的数据。该错误通常是电气故障 (例如, 接线错误或影响通信的电气噪声) 引起。

## (1) 16Bit访问举例

### 【1】写入设备地址

发送: EE 06 AH AL IDH IDL CRL CRH (Hex)

正确响应: EE 06 AH AL IDH IDL CRL CRH

错误响应: EE 86 XX

说明: EE—设备旧地址 (00为通用地址)

06—写单个寄存器功能码

AH~AL—寄存器地址高低字节

IDH~IDL—设备新地址(高低字节)

CRH~CRL—CRC校验码(高低字节)

XX—Modbus异常码

例如: 写设备地址为6

发送 (Hex): 01 06 00 00 00 06 09 C8

返回 (Hex): 01 06 00 00 00 06 09 C8

如不知设备地址, 可用广播地址00:

发送: 00 06 00 00 00 06 08 19 (Hex)

注意: 如使用广播地址, 指令发送后无响应。发送时要将修改的设备和网络断开。

### 【2】写入电流互感器变比

发送: EE 06 AH AL IDH IDL CRL CRH (Hex)

正确响应: EE 06 AH AL IDH IDL CRL CRH

错误响应: EE 86 XX

说明: EE—设备地址

06—写单个寄存器功能码

AH~AL—寄存器地址高低字节

IDH~IDL—写入的寄存器值(高低字节)

CRH~CRL—CRC校验码(高低字节)

XX—Modbus异常码

例如: 修改电流互感器变比为10

发送 (Hex): 01 06 00 06 00 0A E9 CC

返回 (Hex): 01 06 00 06 00 0A E9 CC

### 【3】写入过电流设定值

发送: EE 10 AH AL NH NL NO D0~Dn CRL CRH (Hex)

正确响应: EE 10 AH AL NH NL CRL CRH

错误响应: EE 90 XX

说明: EE—设备地址

10—写多个寄存器功能码

AH~AL—寄存器起始地址(高低字节)

NH~NL—寄存器数量(高低字节)

NO—字节数 (=数量\*2) (单字节)

D0~Dn—写入的数值 (双字节)

CRH~CRL—CRC校验码 (高低字节)

XX—Modbus异常码

例如: 电流互感器变比为10, 过电流设定值为20.5A, 寄存器设置:

过电流设定值=20.5=41A40000 (Hex, IEEE754单精度实数32位)

(07)=41A4 (08)=0000

发送 (Hex): 01 10 00 07 00 02 04 41 A4 00 00 E7 96

返回 (Hex): 01 10 00 07 00 02 F0 09

### 【4】读三相电流值

发送: EE 03 AH AL NH NL CRL CRH (Hex)

正确响应: EE 03 NO D0~Dn CRL CRH

错误响应: EE 83 XX

说明: EE—设备地址

03—读多个寄存器功能码

AH~AL—寄存器起始地址 (高低字节)

NH~NL—寄存器数量 (高低字节)

NO—字节数 (=数量\*2) (单字节)

D0~Dn—读出的数值 (双字节)

CRH~CRL—CRC校验码 (高低字节)

XX—Modbus异常码

例如: 读出当前三相电流实测值。

发送 (Hex): 01 03 00 12 00 06 65 CD

返回 (Hex): 01 03 0C 41 E3 33 33 41 E4 00 00 41 E2 66 66 F9 78

根据返回值, 记录三相电流值的6个寄存器值为:

A相=41E33333 (32位IEEE754单精度)=28.4A,

B相=41E40000 (32位IEEE754单精度)=28.5A,

C相=41E26666 (32位IEEE754单精度)=28.3A。

## (2) 1Bit访问

### 【1】写输出继电器

发送: EE 05 AH AL DH DL CRL CRH (Hex)

正确响应: EE 05 AH AL DH DL CRL CRH (Hex)

错误响应: EE 85 XX

说明: EE—设备地址

01—读输出线圈功能码

AH~AL—寄存器起始地址 (高低字节)

DH~DL—写入值 (高低字节)

CRH~CRL—CRC校验码 (高低字节)

XX—Modbus异常码

例如: 输出继电器OUT2吸合

发送 (Hex): 01 05 00 1E FF 00 EC 3C

返回 (Hex): 01 05 00 1E FF 00 EC 3C

注:

继电器吸合写入值: FF00 (HEX)

继电器断开写入值: 0000 (HEX)