

数字式通用型直流电压继电器使用说明



一、产品功能简介

1. 具有过电压、欠电压保护功能，内部有报警蜂鸣器和两组独立输出继电器；兼作数字式直流电压

表。

2. 通过面板按键设置各电压整定值及输出继电器动作延时时间；复位方式自动、手动可选。
3. 面板上面窗口显示检测的实际电压；下面为设置窗口，显示过电压、欠电压设置值。

过、欠电压保护功能可根据参数表 OU 参数由用户自定义选择。

- 产品的部分功能和参数可按用户要求定制

二、主要技术指标

参数名称	参数值	备注
测量范围	0~500VDC	
误差	0.2 级	
继电器最小响应时间	约 35 毫秒	
继电器触点及容量	5A/250VAC 或 5A/30VDC (阻性负载)	两路输出，每路 1 开 1 闭，功能可自定义，见 OU 参数
辅助工作电源	85~265VAC(或 110~360VDC)，功耗≤4VA	交直流通用，可定制 24VDC、48VDC 电源
安装方式	开孔嵌入安装	
外形尺寸	96 mm×48 mm×112mm	开孔尺寸:91mm×45mm
使用环境	-20~60℃，10~85%，IP30	

三、参数设置及调试

参数表

名称	功能	默认值及设置范围
OU	继电器工作方式选择	0 (0~2) 0: OUT1、OUT2 同步，过电压控制 1: OUT1 为过电压控制，OUT2 为欠电压控制； 2: OUT1、OUT2 同步，欠电压控制
HI	过电压设定值 (V)	240 (0~500)
Hd	过电压延时时间 (秒)	0 (0~999.9)
LO	欠电压设定值 (V)	200 (0~500)
Ld	欠电压延时时间 (秒)	0 (0~999.9)
LC	欠电压工作方式选择	0 (0: 欠电压继电器吸合，1: 电压正常继电器吸合，欠压释放)
EC	复位方式	0 (0: 自动，1: 手动)
备注	1、以上参数由参数 OU 选择的工作方式确定是否显示和使用。 2、选择 OU=1, LC=1, OUT2 可作为第二档过电压保护使用，电压大于 LO, OUT2 继电器吸合。	

1. 工作原理：(自动复位方式 EC=0)

(1) 过电压：当电压大于过电压设定值 HI 且持续时间大于过电压延时设定 Hd，过电压继电器吸合，当电压小于过电压设定值过电压继电器立即释放。

(2) 欠电压 (LC=0)：当电压小于欠电压设定值 LO 且持续时间大于欠电压延时设定时间 Ld，欠电压继电器吸合，当电压大于欠电压设定值欠电压继电器立即释放。LC=1 时欠压继电器动作与 LC=0 相反。

手动复位 (EC=1), 当电压恢复正常, 必须按复位键 “ESC”, 继电器立即复位。

2. 面板操作:

将下部盖板取下, 整个仪表面板如下图:



大窗口显示被测电压, 小窗口显示电压整定值。POWER-电源指示灯, HI-过电压指示灯, LO-欠电压指示灯, AUTO-自动复位指示灯, MAN-手动复位指示灯。

“SET”: 设置键, 每按一次显示参数名称。

“▲”: 增加键, 按 1 下数字加 1, 0~9~0 依次循环。

“▶”为移位键, 每按 1 下, 设置位循环右移。

“ESC”复位键/退出键: 正常工作时, 输出继电器手动复位键, 在参数设置时, 作为设置退出键。

3. 参数设置方法:

按 “SET” 键, 下层数码管显示参数名称, 上层

数码管显示该参数值, 并且最高位闪烁, 按 “▲” 键和 “▶” 键修改参数, 按 “SET” 键保存修改值, 并自动进入下一个参数的设置。如需退出设置状态, 按 “ESC” 即可。无键操作 20 秒后自动退出。

设置注意: 过、欠电压参数 HI、LO ≤ 500, 并且参数设置不允许超过设置范围, 否则上窗口显示 “F” 不能正常工作, 需再按 “SET” 键重新设置。上窗口显示 “FULL” 表示超量程。

校零: 无电压输入而仪表显示不为零, 同时按 “ESC” 和 “▶” 键 3 秒置零。

蜂鸣器切换控制: 按 “ESC” 键 3 秒切换开启或关闭蜂鸣器声音。报警消音按 “ESC” 键。

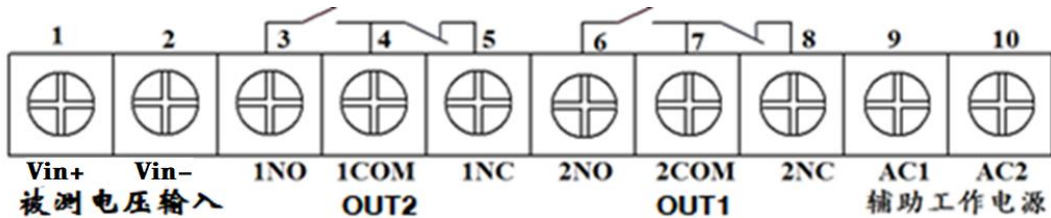
手动复位: 工作于手动复位方式时, 当被测电压恢复到正常值时, 按 “ESC” 键继电器复位到正常状态。

4. 参数设置实例:

选工作方式 1: 过电压、欠电压保护均有效, 过电压保护值为 240V, 欠电压为 200V, 欠电压时继电器吸合, 延时分别为 3 秒、5 秒, 自动复位, 各参数设置如下:

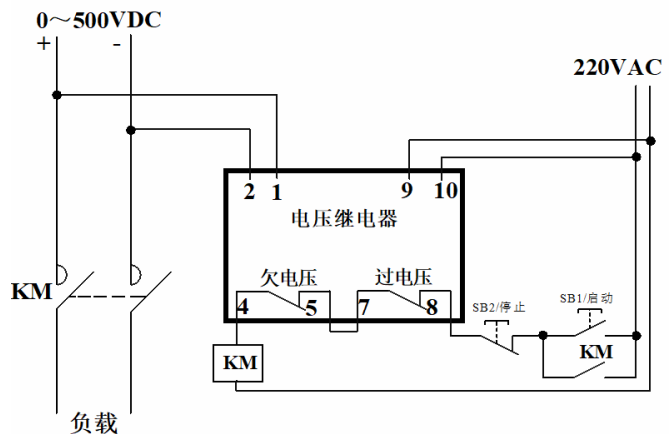
OU	HI	Hd	LO	Ld	EC	EL
1	240	3	200	5	0	0

四、端子接线图



端子号	说明
1/2	接被测直流电压信号
3/4/5	输出继电器 OUT2 触点
6/7/8	输出继电器 OUT1 触点
9/10	辅助工作电源 (85~265VAC)

注: OUT1、OUT2 继电器受控于参数表中 OU 参数



过、欠电压保护应用案例 (OU=1, LC=0)

五、销售信息

南京英雷科电子技术有限公司

地址: 南京市中山北路 281 号虹桥中心

电话: 025-83406361 18951080568

传真: 025-83254398

E-mail: elcmcu@163.com

网址: <http://www.elc-mcu.com>