

三相智能电压表使用说明



一、产品功能简介

1. 具有三相过电压、欠电压、缺相及相电压不平衡检测功能，内部有报警蜂鸣器和上、下限输出继电器。
 2. 通过面板按键设置过电压、欠电压整定值及动作延时时间，可选自动或手动复位。
 3. 可检测三相相电压或线电压，面板同时显示三路电压，有上、下限输出继电器动作指示灯。
 4. 测量范围：55~600VAC，无需辅助工作电源。
- 产品的部分功能和参数可按用户要求定制

二、技术参数

表一：参数表

参数名称	参数值	备注
测量范围	55~600V	
误差	0.5级	
过电压最小响应时间	约35毫秒	
输出继电器延时	35毫秒~999.9秒	
输出继电器触点及容量	2常开2常闭(带公共端) 7A/250VAC或7A/30VDC(阻性负载)	上、下限各1个独立输出继电器
功耗	≤5VA	
安装方式	开孔嵌入安装	
外形尺寸	96mm×96mm×85mm	
开孔尺寸	86mm×86mm	
重量	<400克	
使用环境温度	-20~60℃	
使用环境湿度	10~85%	
防护等级	IP30	

三、参数设置及调试

表二：参数设置表

名称	功能	默认值及设置范围
HI	过电压设定值(V)	400(55~600)
HI d	过电压延时动作时间(秒)	0(0~999.9)
LO	欠电压设定值(V)	350(55~600)
LO d	欠电压延时动作时间(秒)	0(0~999.9)
PE	三相电压不平衡百分比(%) (最大值-最小值)/最大值×100%	10(1~100)(注: PE=100, 三相不平衡检测无效)
PE d	三相电压不平衡动作延时时间(秒)	0(0~999.9)
F	被测电压的频率(Hz)	50(50、60Hz 可选)
ESC	复位方式	0(1: 手动, 0: 自动)
备注	1、延时时间设为0时, 输出继电器响应时间约为35ms。如在自动工作方式下。因电压波动较大引起继电器频繁动作, 可适当增加延时。 2、如面板窗口显示“F”且FLT指示灯亮, 说明参数设置错误, 请重新核对参数。	

1. 参数说明:

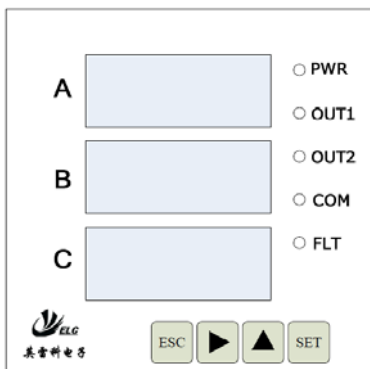
- (1) 过电压HI: HI为过电压整定值, HI d为其动作延时时间, 只有在过电压持续时间达到HI d时上限继电器OUT1才会吸合。
- (2) 欠电压LO: 当某一相电压小于欠电压设定值LO, 且持续时间超过欠电压延时设定时间LO d,

电压下限输出继电器OUT2吸合。

- (3) 三相不平衡PE: 当三相电压不平衡超过设定的百分比PE, 且持续时间超过延时设定值PE d, 上、下限输出继电器均吸合。三相电压不平衡可设置为无效。

2. 面板操作说明:

面板三个窗口显示三相电压，如某一相电压异常，该相电压显示值会闪烁。面板各指示灯功能：

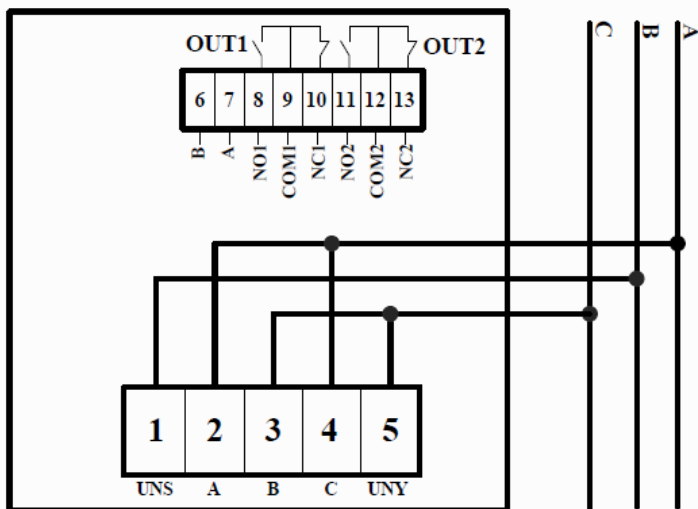


- PWR: 电源指示灯。
- OUT1: 过电压、上限继电器吸合指示灯。
- OUT2: 欠电压、下限继电器吸合指示灯。
- OUT1/OUT2 同时闪烁: 三相不平衡指示。
- COM: 通讯指示灯 (通讯功能非标配, 可选)。
- FLT: 参数设置错误指示

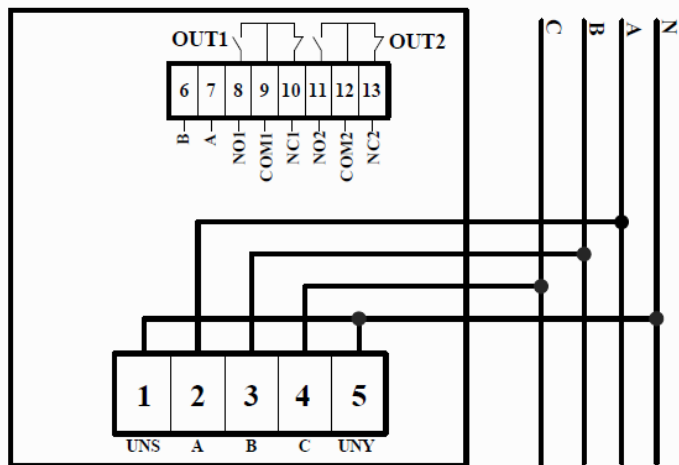
下部四个按键的功能：

- (1) “SET”：设置键，每按一次显示参数名称。
- (2) “▲”：增加键，按 1 下，相应位的数字加 1，0~9~0 依次循环。
- (3) “▶”为移位键，每按 1 下，设置位循环右移。
- (4) “ESC” 手动复位键/退出键：工作于手动复位

五、端子接线



三相三线制接线



三相四线制接线

方式时，当被测电压恢复到正常值时，按此键，输出继电器复位到正常状态；在参数设置时，作为设置退出键。

3. 参数设置方法：

按“SET”键，直到中层数码管显示要修改的参数名称，同时上层数码管显示该参数值，并且最高位闪烁，按“▲”键和“▶”修改参数，按“SET”键保存修改后的数据，并自动进入下一个参数的设置。按“ESC”键退出设置状态。

注意：过电压、欠电压设置范围要求 $Hl \leq 600$, $Ll < Hl$ ，并且参数设置不允许超过参数表中的设置范围，否则设置窗口显示“F”不能正常工作，需重新设置。窗口显示“FULL”表示超量程。

校零：无电压输入而仪表显示不为零，同时按“ESC”和“▶”键置零。

4. 参数设置实例：

三相电压频率 50Hz, 设置过电压为 400V, 过电压延时动作时间 3 秒, 欠电压保护为 350V, 欠电压延时动作时间 5 秒, 三相电压不平衡允许在 10% 内波动, 延时动作时间为 8 秒, 自动复位, 各参数设置如下：

名称	设置值	名称	设置值	名称	设置值
HI	400	Ll	350	PE	10
HI d	3.0	Ll d	5.0	PE d	8.0
F	50	ESC	0		

端子号	说明
1~5	接三相被测电压，接线见左图： 三相三线制：检测线电压 三相四线制：检测相电压
6/7	RS485 通讯接口 (可选功能)
8	上限输出继电器常开触点
9	上限输出继电器触点公共端
10	上限输出继电器常闭触点
11	下限输出继电器常开触点
12	下限输出继电器触点公共端
13	下限输出继电器常闭触点

六、销售信息

南京英雷科电子技术有限公司
 地址：南京市中山北路 281 号虹桥中心
 电话：025-83406361 83422183 18951080568
 传真：025-83254398
 网站：<http://www.elc-mcu.com>
 E-mail：elcmcu@163.com