

## 多功能数显定时器使用说明



### 一、产品功能

(1) 用于时间定时控制。正计时、倒计时两种计时方式可选, 计时范围可选。通过外部开关量控制

计时器的启动、暂停和复位。

(2) 通过面板按键设置参数。断电后, 定时设置值及相关参数将自动保存, 当前计时时间不保存, 再次通电, 计时值将复位清零, 重新定时。

(3) 面板的上层窗口显示当前定时时间, 下层四位数码管显示计时状态:“on”表示正在计时;“oFF”表示停止计时。下层窗口也作为参数名称显示窗口。

(4) 面板有电源、输出指示灯继电器工作状态, 内部有报警蜂鸣器 (可选使用)。

可根据用户要求添加、修改部分功能和参数。

### 二、技术参数

参数名称	参数值	备注
计时范围	0.0~99999.9 秒	计时范围可选, 由 C0 参数控制
	0~999999 秒	
	0~999999 分钟	
辅助工作电源	85~265VAC 或 110~360VDC 交直流通用	可定制 12VDC 和 24VDC 的工作电源
计时精度	1 小时 ± 5ms	
输出继电器容量	7A/250VAC 或 7A/30VDC (阻性负载)	1 常开 1 常闭 (带公共端)
功耗	≤4VA	
重量	<400 克	
安装方式	开孔安装	
外形尺寸	96 mm × 48 mm × 112mm	
开孔尺寸	91mm × 45mm	
使用环境温度	-20~60℃	
使用环境湿度	10~85%	
防护等级	IP30	

### 三、参数设置:

参数	功能	参数设置范围及默认值
C0	最小计时单位选择位	0 (0: 0.1 秒 / 1: 1 秒 / 2: 1 分钟)
C1	定时设置值	0.0~99999.9 秒/0~999999 秒/0~999999 分钟
C2	正倒计时方式选择	0 (0: 正计时, 1: 倒计时)
C3	控制来源选择	1 (0: 面板按键手动控制, 1: 接线端子远程控制)
C4	继电器动作选择	0 (0: 计时期间断开, 计时到设定值时吸合并保持; 1: 计时期继电器吸合, 计时到设定值或计时信号消失继电器断开)

#### 1. 参数修改:

将下部盖板扳下, 可以看到四个操作按钮, 其功能如下:

(1) “SET”: 设置键。每按一次下窗口显示参数名称。

(2) “▲”: 增加键。按 1 下, 上窗口相应位的数字加 1, 0~9~0 依次循环。

(3) “▶”: 移位键。每按 1 下, 上层窗口设置位循环右移。

(4) “ESC”: 复位键, 参数设置时作为退出键,

手动控制方式下，亦作为面板控制“起动/暂停”键。

## 2. 设置步骤:

(1) 按动“SET”键，下层数码管依次显示上表参数名称，同时上层窗口显示要修改参数的值，并且最高位闪烁。

(2) 如果要改变该参数值，按“▲”键和“▶”进行修改。若改变C0、C1、C2的值，则当前计时值将自动复位或清零，重新计时。改变其他参数值，对当前计时时间没有影响。

(3) 按“SET”键，保存修改后的数据，并自动进入下一个参数的设置。如需退出设置状态，按“ESC”即可。

## 3. 面板按键控制 (C3=0):

当定时器起动后，可点动“ESC”按键暂停计时，同时下层窗口显示“off”，再次点动“ESC”键时继续计时，下层窗口显示“on”；若长按“ESC”键3秒，定时器将复位，蜂鸣器连续响两声，提示复位成功。当前计时时间复位；接通计时信号，重新计时。

## 4. 端子控制方式接线 (C3=1):

通过外部开关、继电器、接触器常开触点等无源开关量控制。端子4、5接通起动，断开停止计时；3、5接通，立即复位。如需定时器得电起动，只需短接4、5端子。

## 5. 蜂鸣器控制:

按下“▲”键，可查询蜂鸣器报警状态。下层窗口显示“F on”表示计时时间到达后，蜂鸣器持续报警，直到检测到有按键按下时，停止报警；窗口显示“FoFF”表示时间到达后，蜂鸣器不报警。

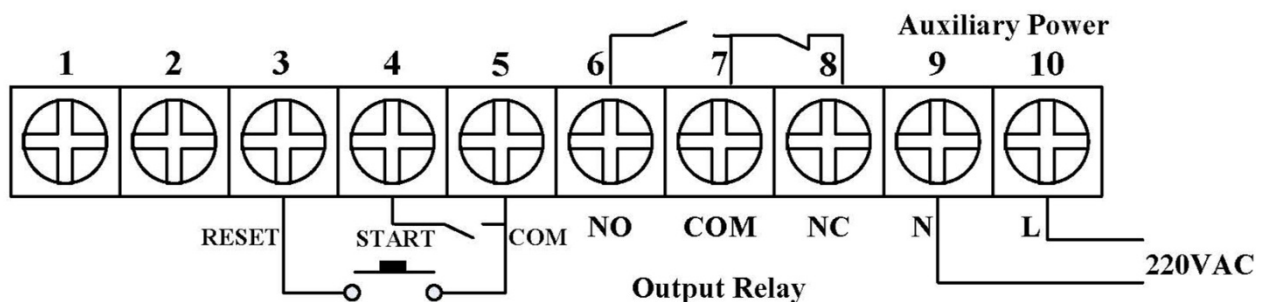
注：若在正常工作中不需要蜂鸣器报警，可长按“▲”键，保持3秒以上，听到蜂鸣器连续响3声，且下层数码管显示“FoFF”，即可关闭蜂鸣器报警。重新开启蜂鸣器，步骤同上。

## 6. 应用实例

6位定时数据：如计时设定时间为11000.9秒，正计时，计时时间单位为0.1秒，面板按键控制，继电器计时时间到达后吸合。各参数设置如下：

C0=0, C1=11000.9, C2=0, C3=0, C4=0

## 四、端子控制及接线



端子号	说明	端子号	说明
3	复位端	7	输出继电器公共端
4	启动端	8	输出继电器常闭触点
5	信号公共端	9	工作电源输入端 1
6	输出继电器常开触点	10	工作电源输入端 2

## 五、销售信息

南京英雷科电子有限公司  
 电话: 025-83422183 83406361 18951080568  
 网站: <http://www.elc-mcu.com>

地址: 江苏省南京市中山北路 281 号虹桥中心  
 传真: 025-83254398  
 E-mail: [elcmcu@163.com](mailto:elcmcu@163.com)